

Lifting beam for bus and coach *Traverse de levage pour bus et car*

Reference / Référence

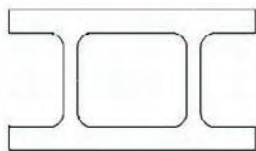
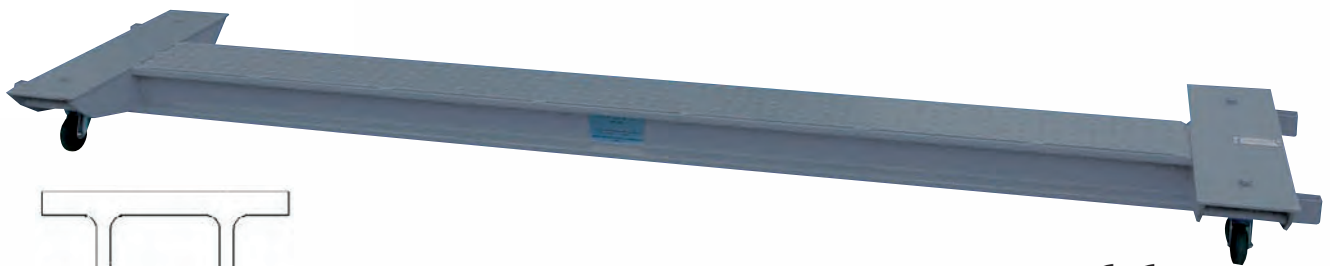
BL LB 01

The lifting of low floor vehicle is allowed thanks to the small height of the lifting beam (do not overload the beam: see diagram bellow).

Easily movable thanks to 4 swivelling wheels.

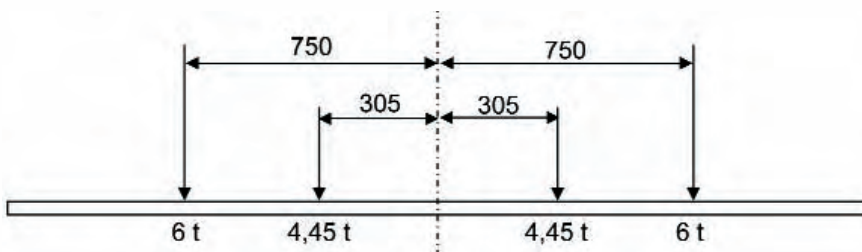
Grâce à sa faible hauteur, permet le levage d'un châssis de véhicule à faible garde au sol dans les limites de charges indiquées sur le diagramme.

Déplacement et mise en place facilités par 4 roulettes pivotantes.



Section

Load diagram / *diagramme de charge*



Specification / *Spécifications*

Length / <i>longueur</i>	3400 mm
Width / <i>largeur</i>	800 mm
Height / <i>hauteur</i>	190 mm
Weight / <i>poids</i>	250 kg

Distributed by

Sales Office - *Bureau Commercial*
N DRAPIER - 1 rue Mignolet
F-08000 Prix-Les-Mézières
Tel : +33 324 532 923
Fax : +33 324 532 918

Headquarter - *Siège social*
SEFAC S.A. - 1 rue Compain
F-08800 Monthermé
E-mail - info@buslift.eu
Website - www.buslift.eu

Lifting beam for trailer *Traverse de levage pour remorque*

Reference / Référence

BL LB 02

Thanks to its design, trailers can be lifted using the full stroke of the mobile columns. (do not overload the beam: see diagram below).

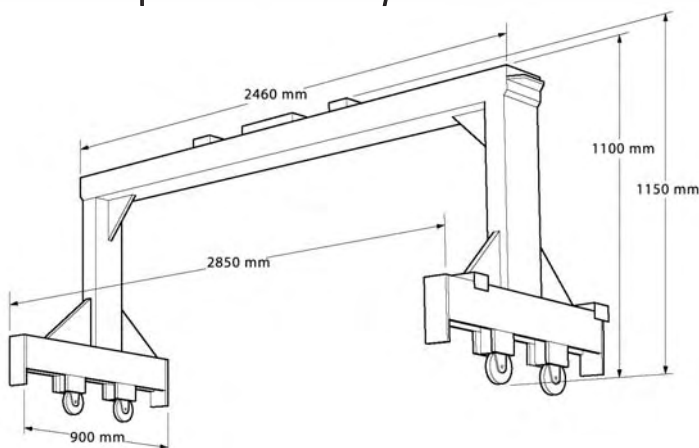
Easily movable thanks to 4 swivelling wheels.

Grâce à sa hauteur, permet le levage d'une remorque PL (dans les limites de charges indiquées sur le diagramme) sans perte de course de levage.

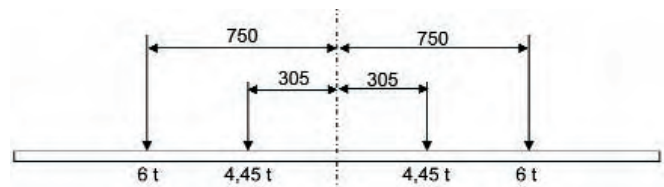
Déplacement et mise en place facilités par 4 roulettes pivotantes.



Specification / Spécifications



Load diagram / diagramme de charge



250 kg

Sales Office - Bureau Commercial
**N DRAPIER - 1 rue Mignolet
F-08000 Prix-Les-Mézières**

Tel : +33 324 532 923
Fax : +33 324 532 918

Headquarter - Siège social
**SEFAC S.A. - 1 rue Compain
F-08800 Monthermé**

E-mail - info@buslift.eu
Website - www.buslift.eu

Distributed by